

ЗАМКИ ФУРНИТУРА

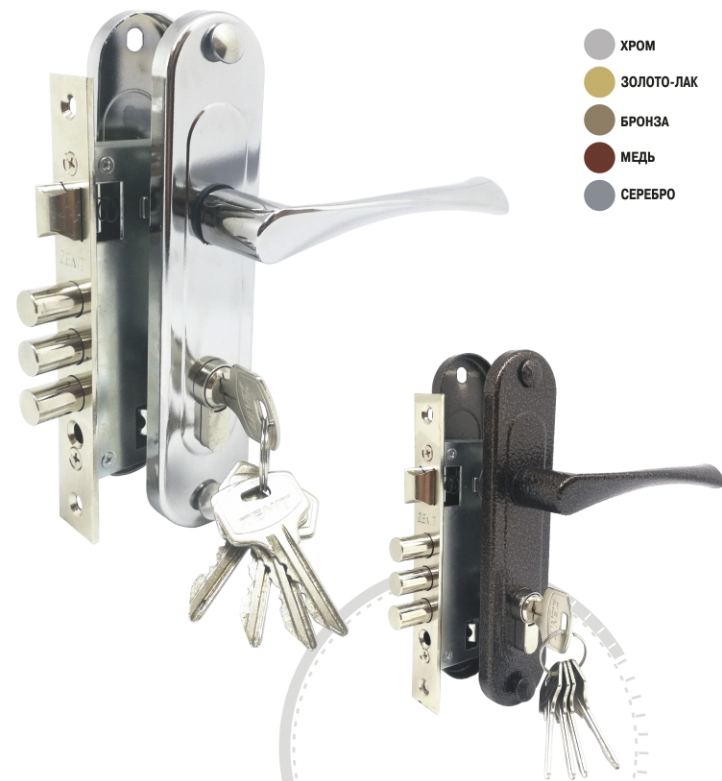


2020

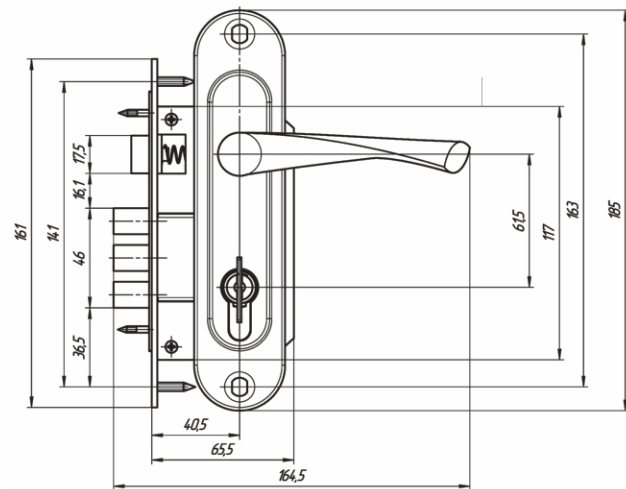
ЗАМКИ ВРЕЗНЫЕ С РУЧКАМИ (61,5 мм)

Замки серии ЗВ7-60 являются российскими аналогами популярных китайских замков с межосевым расстоянием 61,5 мм.

ЗВ7-60.1



- ХРОМ
- ЗОЛОТО-ЛАК
- БРОНЗА
- МЕДЬ
- СЕРЕБРО



Габариты корпуса, мм	117x65
Вес, кг	1,00
Механизм секрета	Цилиндрический пластинчатый
Кол. секретных комбинаций	15000
Межосевое расстояние, мм	61,5
Удаление ключевого отверстия, мм	40
Индивидуальная упаковка	Коробка картонная
Кол. в коробке, шт	15

ЗАМКИ ВРЕЗНЫЕ С РУЧКАМИ (61,5 мм)

www.zenit-avto.com

ЗВ7-60.1-02



- ХРОМ
- ЗОЛОТО-ЛАК
- БРОНЗА
- МЕДЬ
- СЕРЕБРО



Замок врезной ЗВ7-60 (корпус)

Ручки на планке РФ 1-60.02 (хром, медь)

Габариты корпуса, мм	117x65
Вес, кг	1,00
Механизм секрета	Цилиндрический пластинчатый
Кол. секретных комбинаций	15000
Межосевое расстояние, мм	61,5
Удаление ключевого отверстия, мм	40
Индивидуальная упаковка	Коробка картонная
Кол. в коробке, шт	15

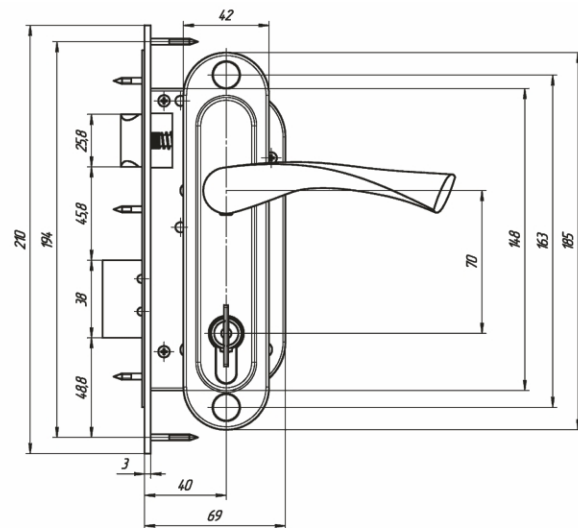
ЗАМКИ ВРЕЗНЫЕ С РУЧКАМИ (70 мм)

Замки серии ЗВ7-70 являются российскими аналогами популярных китайских замков с межосевым расстоянием 70 мм.

ЗВ7-70.4



- ХРОМ
- ЗОЛОТО-ЛАК
- БРОНЗА
- МЕДЬ
- СЕРЕБРО

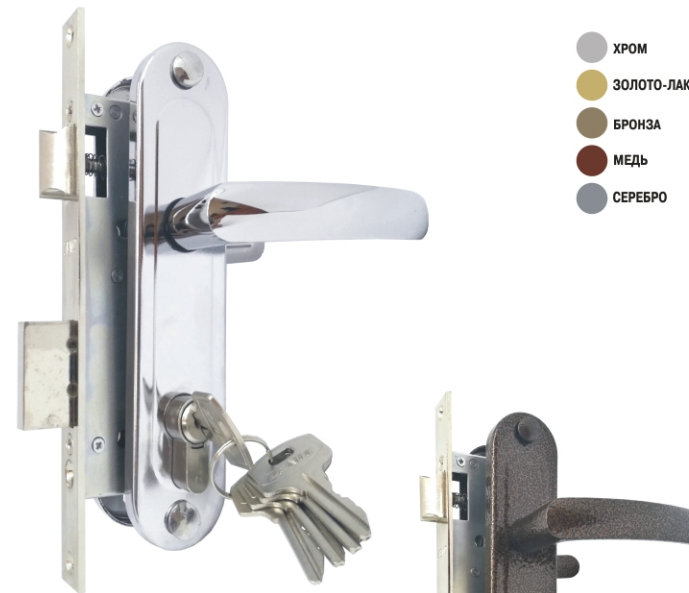


Габариты корпуса, мм	148x69
Вес, кг	1,05
Механизм секрета	Цилиндровый пластинчатый
Кол. секретных комбинаций	15000
Межосевое расстояние, мм	70
Удаление ключевого отверстия, мм	40
Индивидуальная упаковка	Коробка картонная
Кол. в коробке, шт	15

ЗАМКИ ВРЕЗНЫЕ С РУЧКАМИ (70 мм)

www.zenit-avto.com

ЗВ7-70.4-02



- ХРОМ
- ЗОЛОТО-ЛАК
- БРОНЗА
- МЕДЬ
- СЕРЕБРО



Замок врезной ЗВ7-70 (корпус)

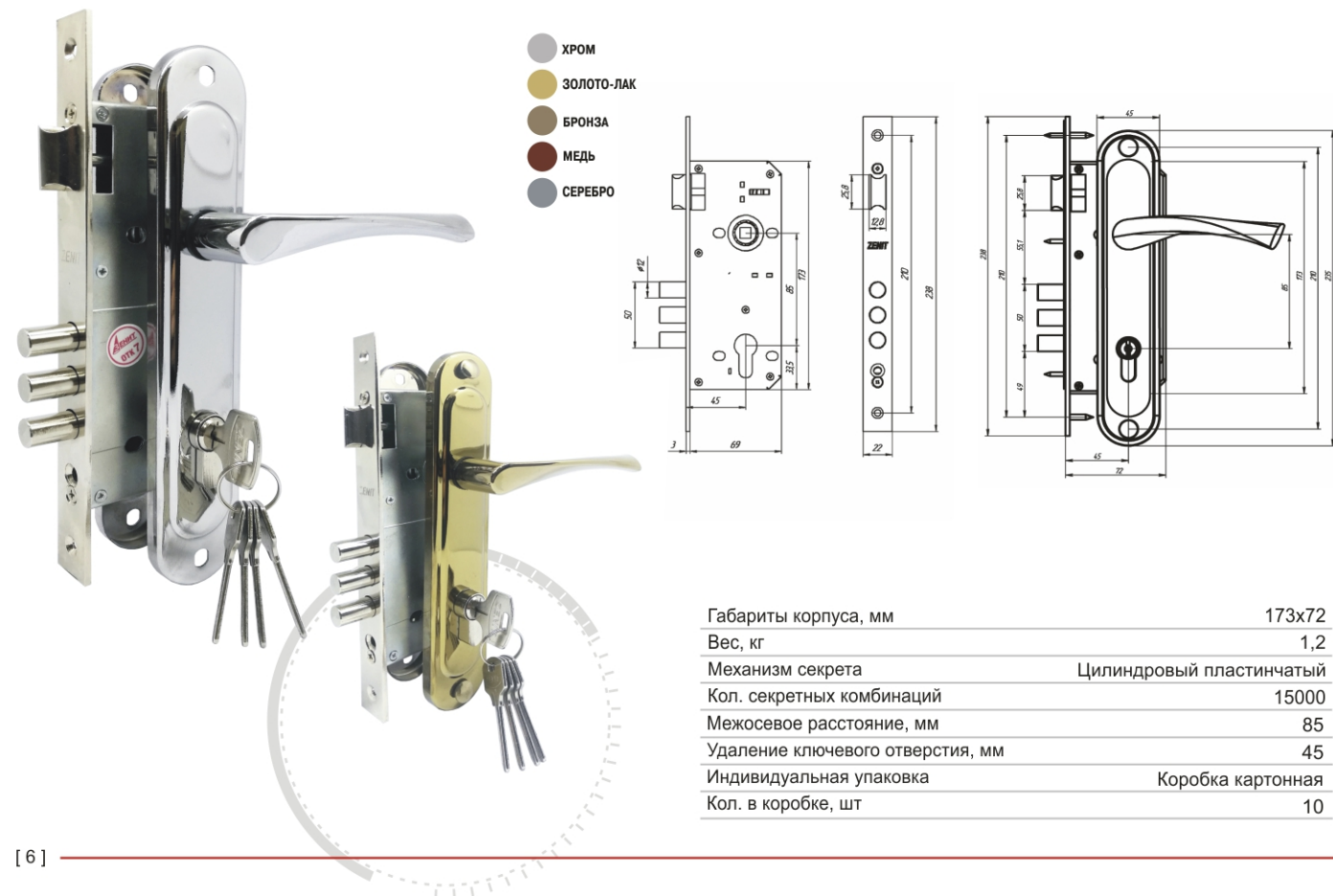
Ручки на планке РФ 1-70.02 (хром, медь)

Габариты корпуса, мм	148x69
Вес, кг	1,05
Механизм секрета	Цилиндровый пластинчатый
Кол. секретных комбинаций	15000
Межосевое расстояние, мм	70
Удаление ключевого отверстия, мм	40
Индивидуальная упаковка	Коробка картонная
Кол. в коробке, шт	15

ЗАМКИ ВРЕЗНЫЕ С РУЧКАМИ (85 мм)

Замки серии ЗВ4-85 являются российскими аналогами популярных китайских замков с межосевым расстоянием 85 мм.

ЗВ4-85.3

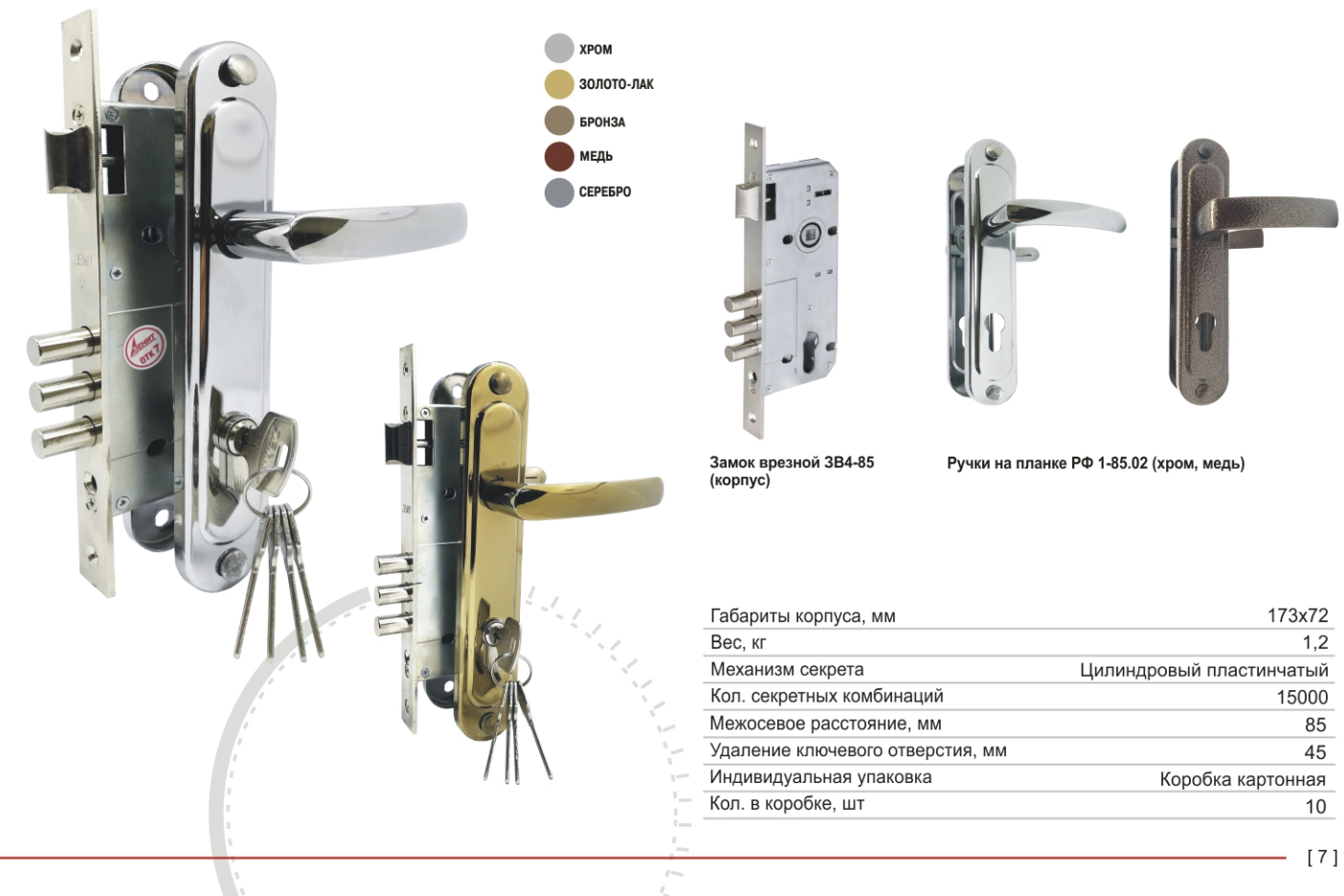


Габариты корпуса, мм	173x72
Вес, кг	1,2
Механизм секрета	Цилиндрический пластинчатый
Кол. секретных комбинаций	15000
Межосевое расстояние, мм	85
Удаление ключевого отверстия, мм	45
Индивидуальная упаковка	Коробка картонная
Кол. в коробке, шт	10

ЗАМКИ ВРЕЗНЫЕ С РУЧКАМИ (85 мм)

www.zenit-avto.com

ЗВ4-85.3-2



Габариты корпуса, мм	173x72
Вес, кг	1,2
Механизм секрета	Цилиндрический пластинчатый
Кол. секретных комбинаций	15000
Межосевое расстояние, мм	85
Удаление ключевого отверстия, мм	45
Индивидуальная упаковка	Коробка картонная
Кол. в коробке, шт	10

Замок врезной ЗВ4-85 (корпус)

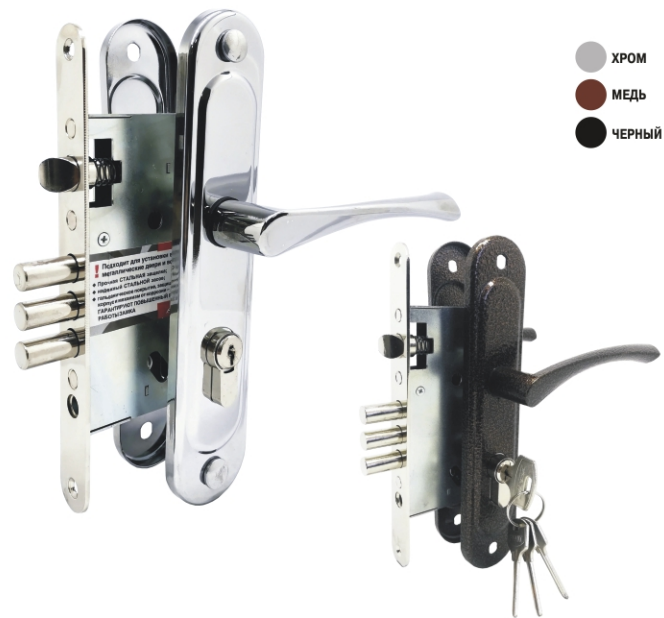
Ручки на планке РФ 1-85.02 (хром, медь)

ЗАМКИ ВРЕЗНЫЕ С РУЧКАМИ

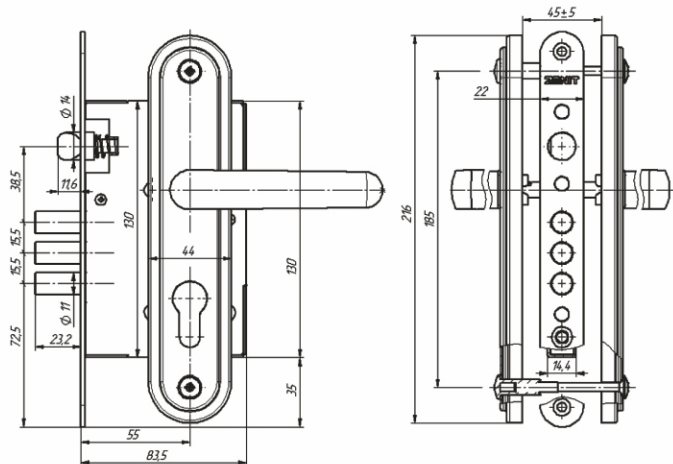
Замки серии ЗВ4.009 являются аналогами популярных замков для металлических дверей.

НОВИНКА

ЗВ4.009/17
ЗВ4.009/17 ПРОФИ
Стальная защелка



● ХРОМ
● МЕДЬ
● ЧЕРНЫЙ



Варианты комплектаций:

*ЗВ4.009/17 ПРОФИ - комплектация для производителей дверей (замок, ручки на планке, техническая упаковка)

*ЗВ4.009/17 - комплектация для розничной продажи (замок, ручки на планке, цилиндрический механизм 70 мм, ответная планка, крепеж, картонная коробка)

Габариты корпуса, мм	84x160
Вес, кг	1,2
Механизм секрета	Цилиндрический пластинчатый
Кол. секретных комбинаций	15000
Межосевое расстояние, мм	55
Удаление ключевого отверстия, мм	55
Индивидуальная упаковка	Коробка картонная/пакет
Кол. в коробке, шт	10/15

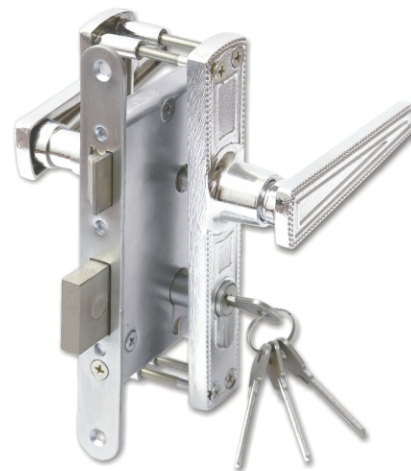
ЗАМКИ ВРЕЗНЫЕ С РУЧКАМИ

www.zenit-avto.com

ЗВ4-3.01

ЗВ4-3.02

ЗВ4-3.03



● Б ● БТ ● БЗ ● З ● ЗЛ ● МД
● НЛ ● СБ ● Т ● ХР ● Ч

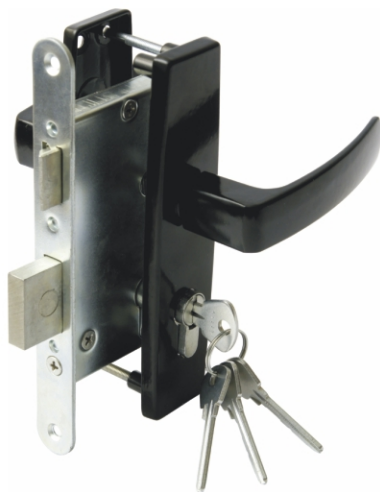
● БЗ ● МД ● СБ

● Б ● БТ ● БЗ ● З ● МД
● СБ ● Ч

Габариты корпуса, мм	130x85	Межосевое расстояние, мм	55
Вес, кг	1,05	Удаление ключевого отверстия, мм	55
Механизм секрета	Цилиндрический пластинчатый	Индивидуальная упаковка	Коробка картонная
Кол. секретных комбинаций	15000	Кол. в коробке, шт	15

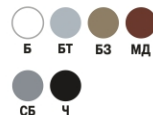
Комплектуется цилиндрическим механизмом 70 мм, 4 ключами, запорной планкой, комплектом для крепежа.

3В4-3.04



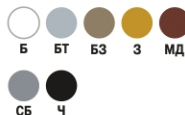
Габариты корпуса, мм	130x85
Вес, кг	1,05
Механизм секрета	Цилиндровый пластинчатый
Кол. секретных комбинаций	15000

3В4-3.05

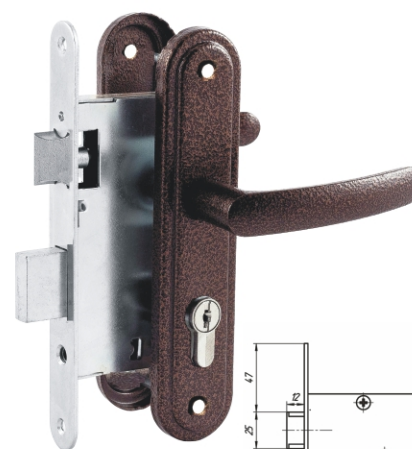


Межосевое расстояние, мм	55
Удаление ключевого отверстия, мм	55
Индивидуальная упаковка	Коробка картонная
Кол. в коробке, шт	15

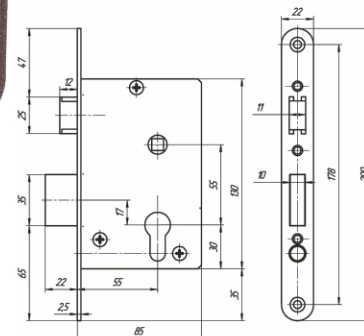
3В4-3.07



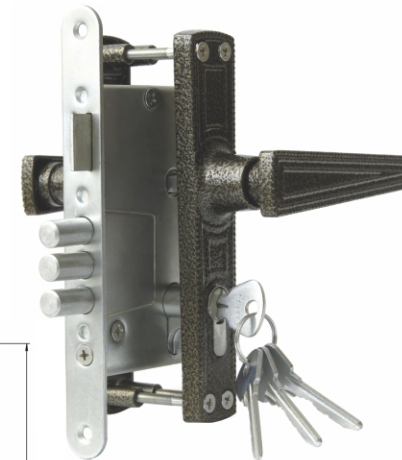
3В4-3.08



Габариты корпуса, мм	130x85
Вес, кг	1,05
Механизм секрета	Цилиндровый пластинчатый
Кол. секретных комбинаций	15000



3В4-3.01P



Межосевое расстояние, мм	55
Удаление ключевого отверстия, мм	55
Индивидуальная упаковка	Коробка картонная
Кол. в коробке, шт	15

3В4-3.03P



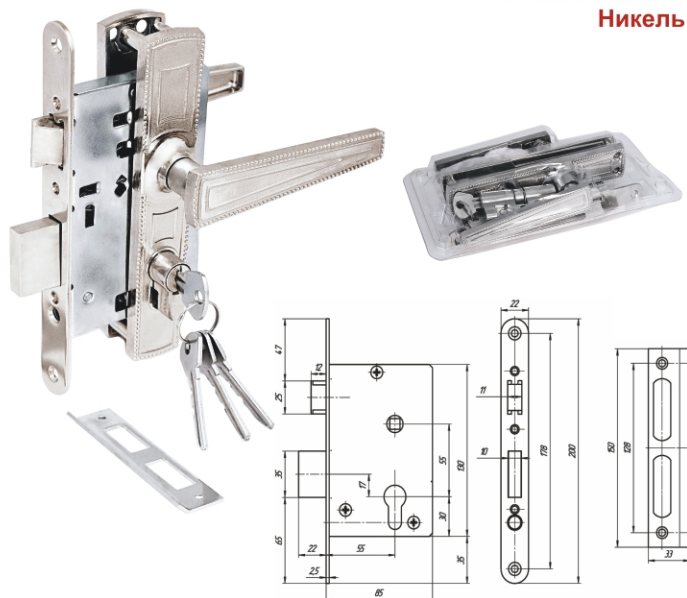
Комплектуется цилиндровым механизмом 70 мм, 4 ключами, запорной планкой, комплектом для крепежа.

ЗАМКИ ВРЕЗНЫЕ С РУЧКАМИ

Является аналогом популярного замка ШО-25.

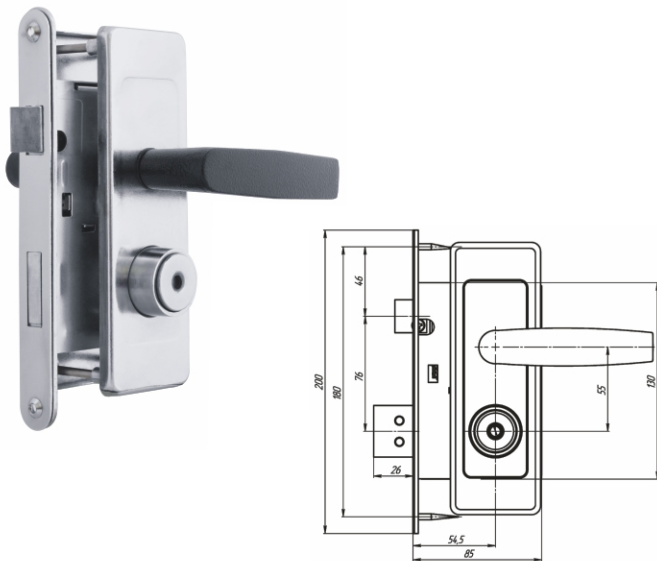
ЗВ4-3

Гальванический
Никель



Вес, кг	1,25
Механизм секрета	Цилиндровый
Кол. секретных комбинаций	15000
Межосевое расстояние, мм	55
Удаление ключевого отверстия, мм	55
Индивидуальная упаковка	Блистер
Кол. в коробке, шт	6

ЗВ4Д

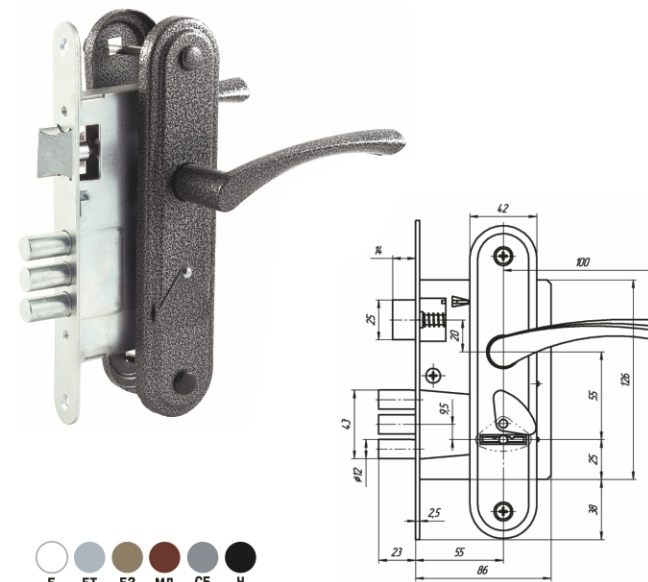


Вес, кг	1,15
Механизм секрета	Дисковый
Кол. секретных комбинаций	2500
Межосевое расстояние, мм	55
Удаление ключевого отверстия, мм	55
Индивидуальная упаковка	Коробка картонная
Кол. в коробке, шт	15
Комплектуется цилиндровым механизмом МЦ10-8, 3 ключами, запорной планкой, комплектом для крепежа, декоративной накладкой на лицевую планку.	

ЗАМКИ ВРЕЗНЫЕ С РУЧКАМИ

www.zenit-avto.com

ЗВ9-4.2

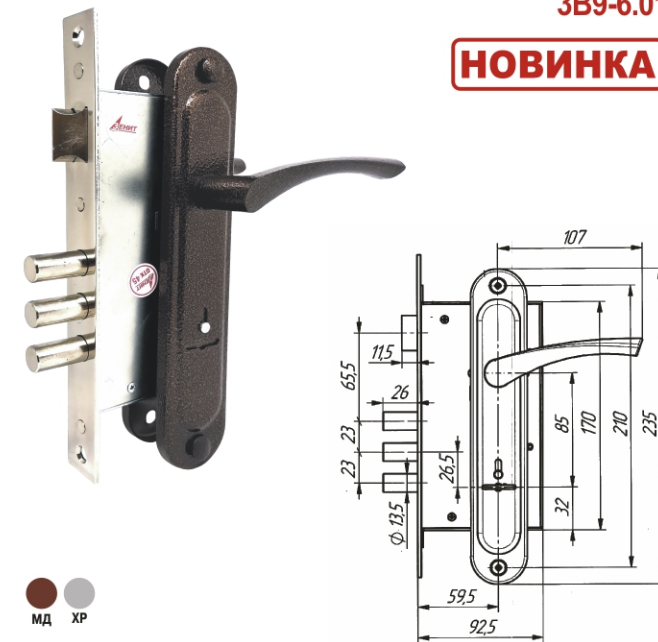


Б БТ БЗ МД СБ Ч

Вес, кг	1,13
Механизм секрета	Сувальдный
Кол. сувальд	4
Межосевое расстояние, мм	55
Удаление ключевого отверстия, мм	55
Индивидуальная упаковка	Коробка картонная
Кол. в коробке, шт	15
Комплектуется 3 ключами, запорной планкой, комплектом для крепежа.	

ЗВ9-6.01

НОВИНКА

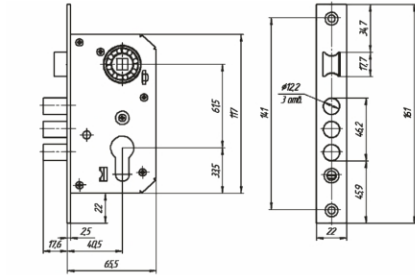


МД ХР

Вес, кг	1,5
Механизм секрета	Сувальдный
Кол. сувальд	6
Межосевое расстояние, мм	85
Удаление ключевого отверстия, мм	60
Индивидуальная упаковка	Коробка картонная
Кол. в коробке, шт	10
Комплектуется 4 ключами, комплектом для крепежа.	



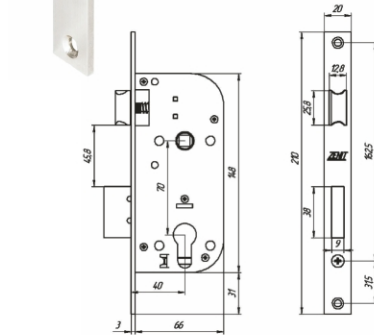
3B7-60 (skin)



Межосевое расстояние, мм	61,5
Удаление ключевого отверстия, мм	40
Индивидуальная упаковка	Скин
Кол. в коробке, шт	20



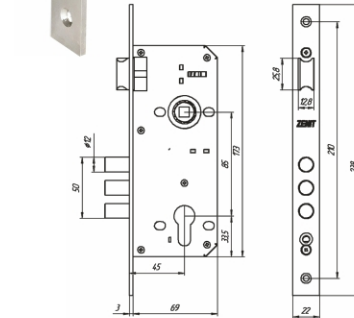
3B7-70 (skin)



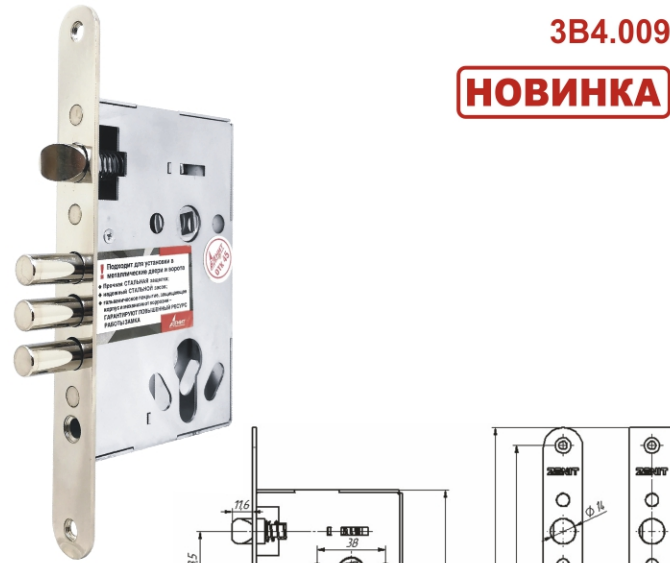
Межосевое расстояние, мм	70
Удаление ключевого отверстия, мм	40
Индивидуальная упаковка	Скин
Кол. в коробке, шт	20



3B4-85 (skin)

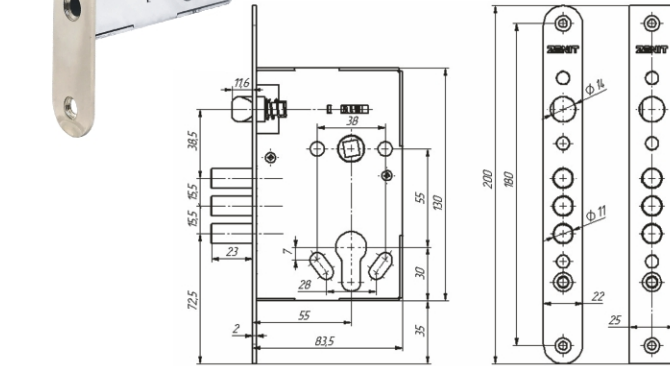


Межосевое расстояние, мм	85
Удаление ключевого отверстия, мм	45
Индивидуальная упаковка	Скин
Кол. в коробке, шт	20

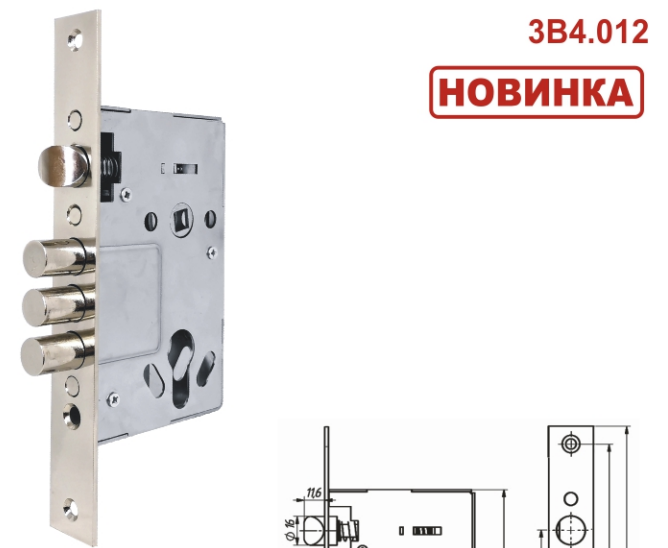


3B4.009

НОВИНКА

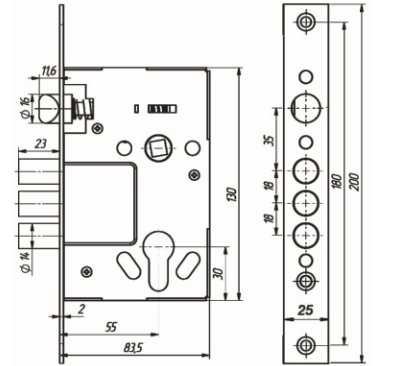


Межосевое расстояние, мм	55
Удаление ключевого отверстия, мм	55
Индивидуальная упаковка	Скин
Кол. в коробке, шт	20



3B4.012

НОВИНКА

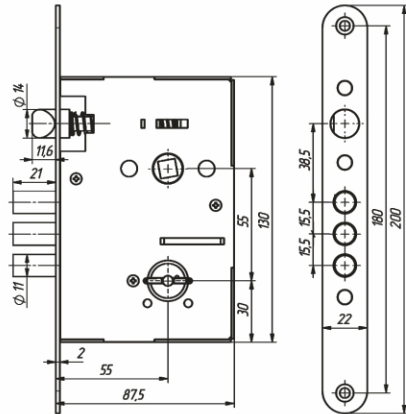


Межосевое расстояние, мм	55
Удаление ключевого отверстия, мм	55
Индивидуальная упаковка	Пакет
Кол. в коробке, шт	20



ЗВ9.009

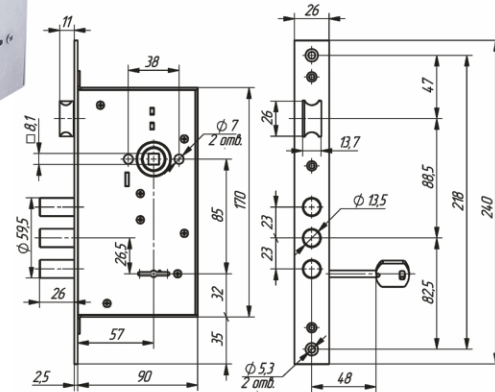
НОВИНКА



Механизм секрета	Сувальдный
Кол. сувальд	6
Индивидуальная упаковка	Скин/пакет
Кол. в коробке, шт	20
Комплектуется 3(5) ключами, запорной планкой.	

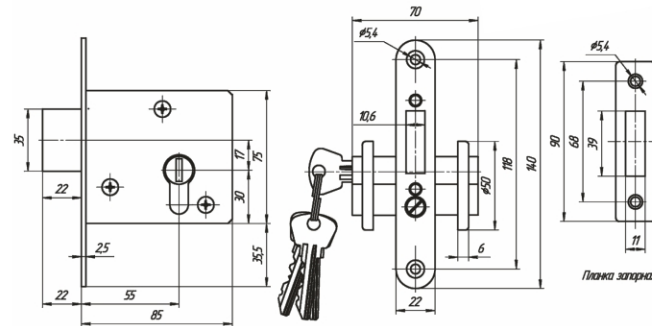


ЗВ9-6



Вес, кг	1,1
Количество сувальд	6
Кол. секретных комбинаций	46000
Межосевое расстояние, мм	85
Индивидуальная упаковка	Коробка картонная
Кол. в коробке, шт	12
Комплектуется 4 ключами, комплектом для крепежа.	

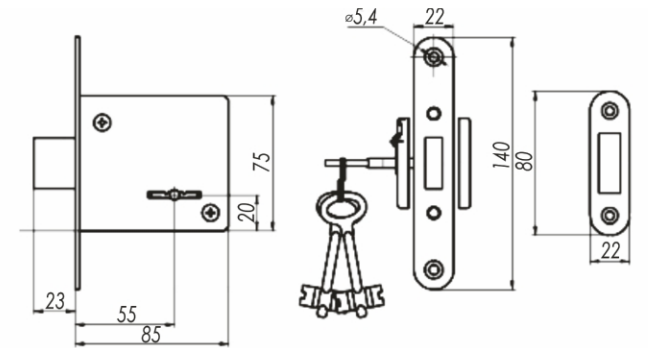
ЗВ1-2



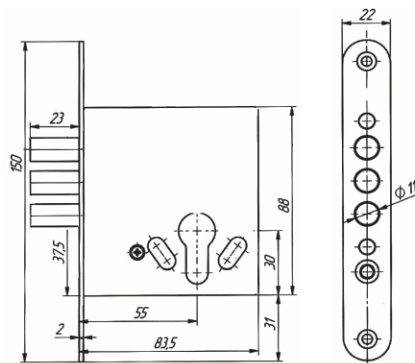
Вес, кг	0,51
Кол. секретных комбинаций	15000
Индивидуальная упаковка	Коробка картонная
Кол. в коробке, шт	30
Комплектуется цилиндровым механизмом 70 мм, 4 ключами, запорной планкой, накладкой, комплектом для крепежа.	

ЗВ8-4.1

3 ключа
5 ключей



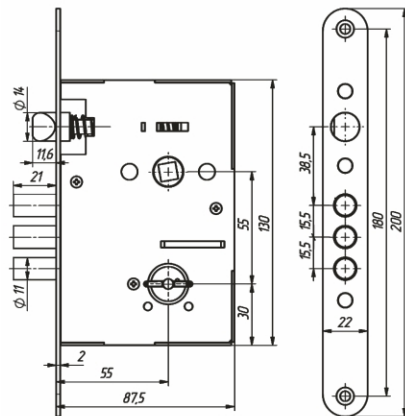
Вес, кг	0,53
Механизм секрета	Сувальдный
Кол. сувальд	4
Индивидуальная упаковка	Коробка картонная
Кол. в коробке, шт	15
Комплектуется 3(5) ключами, запорной планкой, накладками, комплектом для крепежа.	



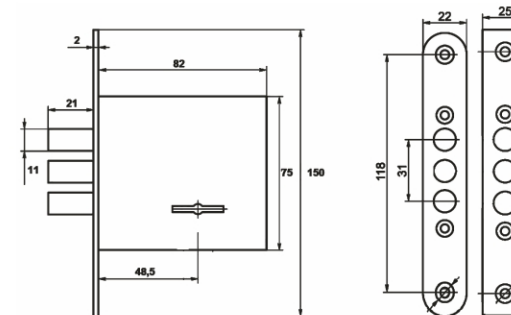
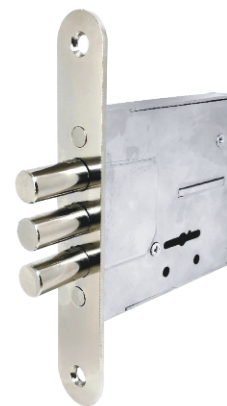
3B1-3

Механизм секрета	Цилиндровый
Кол. секретных комбинаций	Определяется механизмом
Индивидуальная упаковка	Коробка картонная
Кол. в коробке, шт	20

3B9.009



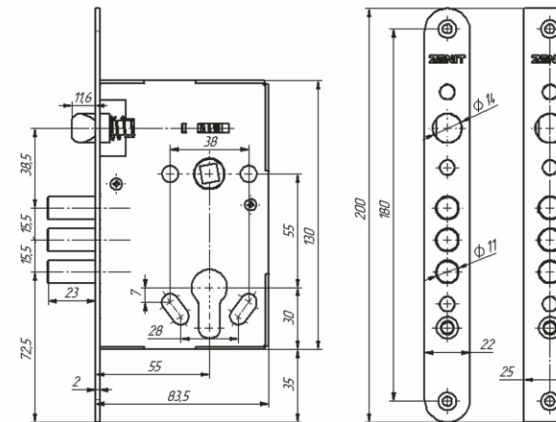
Механизм секрета	Сувальдный
Кол. сувальд	6
Индивидуальная упаковка	Скин/пакет
Кол. в коробке, шт	20
Комплектуется 3(5) ключами.	



3B8-6.3

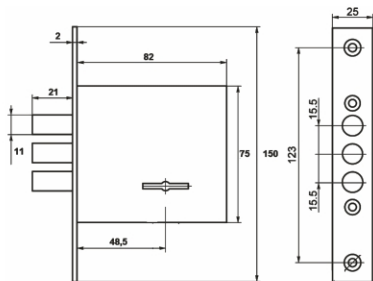
Количество сувальд	6
Кол. секретных комбинаций	5000
Индивидуальная упаковка	Коробка картонная
Кол. в коробке, шт	20

3B4.009



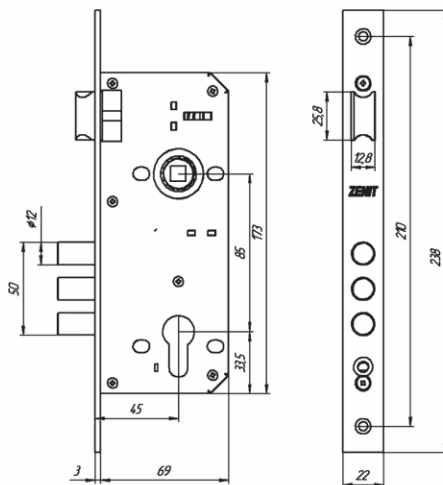
Межосевое расстояние, мм	55
Удаление ключевого отверстия, мм	55
Индивидуальная упаковка	Скин
Кол. в коробке, шт	20

3B8-6.4



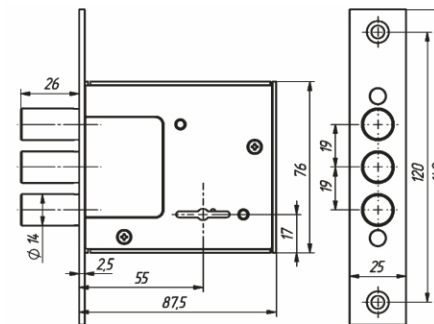
Количество сувальд	6
Кол. секретных комбинаций	5000
Индивидуальная упаковка	Коробка картонная
Кол. в коробке, шт	20

3B4-85



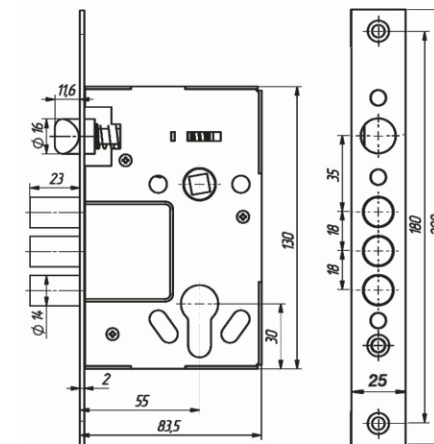
Межосевое расстояние, мм	85
Удаление ключевого отверстия, мм	45
Индивидуальная упаковка	Скин
Кол. в коробке, шт	20

3B8-6.5



Количество сувальд	6
Кол. секретных комбинаций	46000
Индивидуальная упаковка	Коробка картонная
Кол. в коробке, шт	20

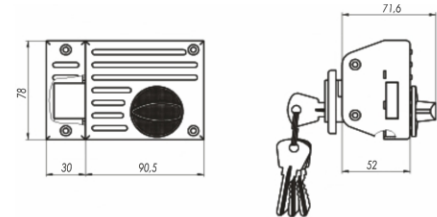
3B4.012



Межосевое расстояние, мм	55
Удаление ключевого отверстия, мм	55
Индивидуальная упаковка	Пакет
Кол. в коробке, шт	20

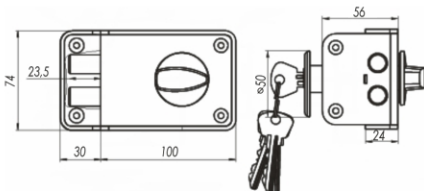
ЗАМКИ НАКЛАДНЫЕ ЦИЛИНДРОВЫЕ

ЗН1-2.1



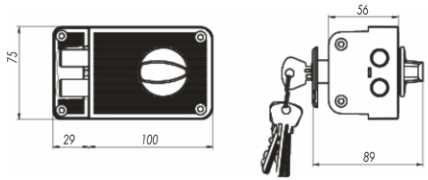
Рекомендации для дверей	деревянные
Блокировка открывания двери ключом снаружи	нет
Класс по ГОСТ	2
Кол. секретных комбинаций	15000
Материал ригелей	сталь
Размер ригеля, мм	9x28
Материал корпуса	сталь
Размер корпуса, мм	90,5x78x21
Вес, кг	0,6
Кол. ключей	4
Тип ключа	«Английский»
Индивид. упаковка	Коробка карт.
Кол. в коробке, шт	16

ЗН1-3-1



Рекомендации для дверей	деревянные и металлические
Блокировка открывания двери ключом снаружи	имеется
Класс по ГОСТ	2
Кол. секретных комбинаций	15000
Материал ригелей	сталь
Размер ригеля, мм	∅14
Материал корпуса	ударопрочный АБС-пластик со стальной пластиной
Размер корпуса, мм	100x74x24
Вес, кг	0,6
Кол. ключей	4
Тип ключа	«Английский»
Индивид. упаковка	Коробка карт.
Кол. в коробке, шт	16

ЗН1-3



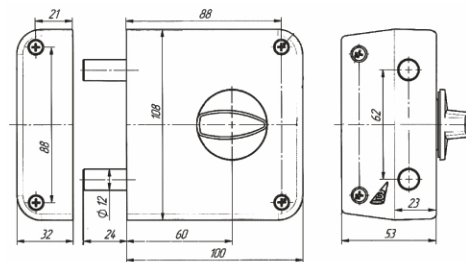
Рекомендации для дверей	деревянные и металлические
Блокировка открывания двери ключом снаружи	имеется
Класс по ГОСТ	2
Кол. секретных комбинаций	15000
Материал ригелей	сталь
Размер ригеля, мм	∅14
Материал корпуса	сплав алюминиевый
Размер корпуса, мм	100x75x24,5
Вес, кг	0,65
Кол. ключей	4
Тип ключа	«Английский»
Индивид. упаковка	Коробка карт.
Кол. в коробке, шт	16

ЗАМКИ НАКЛАДНЫЕ ЦИЛИНДРОВЫЕ

Является аналогом популярного замка ФОРТ.

ЗН1-3-2

НОВИНКА

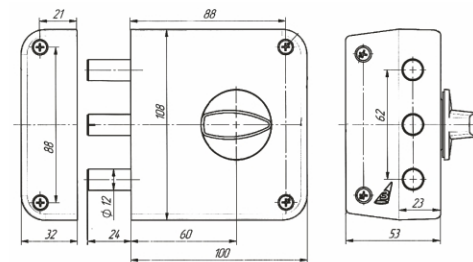


Рекомендации для дверей	деревянные и металлические	Способ запираения изнутри	ручкой
Блокировка открывания двери ключом снаружи	имеется	Материал корпуса	сплав алюминиевый
Класс по ГОСТ	2	Вес, кг	0,7
Кол. секретных комбинаций	15000	Кол. ключей	4
Материал ригелей	сталь	Тип ключа	«Английский»
Размер ригеля, мм	∅12	Индивид. упаковка	Коробка карт.
		Кол. в коробке, шт	15

Является аналогом популярного замка ФОРТ+.

ЗН1-3-3

НОВИНКА

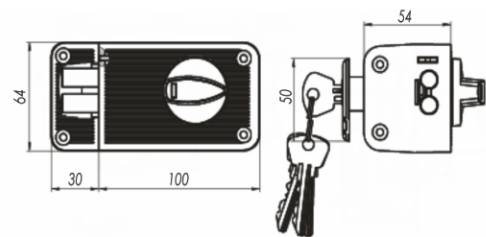


Рекомендации для дверей	деревянные и металлические	Способ запираения изнутри	ручкой
Блокировка открывания двери ключом снаружи	имеется	Материал корпуса	сплав алюминиевый
Класс по ГОСТ	2	Вес, кг	0,75
Кол. секретных комбинаций	15000	Кол. ключей	4
Материал ригелей	сталь	Тип ключа	«Английский»
Размер ригеля, мм	∅12	Индивид. упаковка	Коробка карт.
		Кол. в коробке, шт	15

3Н2-3



- БЗ
- МД
- СБ

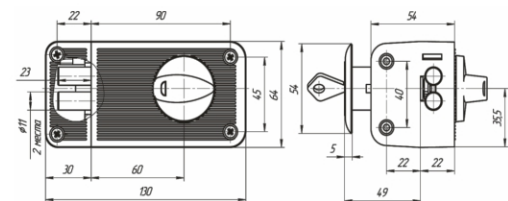


Рекомендации для дверей	деревянные и металлические	Способ запираения	изнутри	ручкой
Блокировка открывания двери ключом снаружи	имеется	Материал корпуса	сплав цинковый	
Класс секрета	2	Размер корпуса, мм	100x64x22,5	
Кол. секретных комбинаций	15000	Кол. ключей	4	
Материал ригелей	сталь	Тип ключа	«Английский»	
Размер ригеля, мм	∅11	Индивид. упаковка	Коробка карт.	
Кол. точек запираения	1	Кол. в коробке, шт	16	

3Н2-6

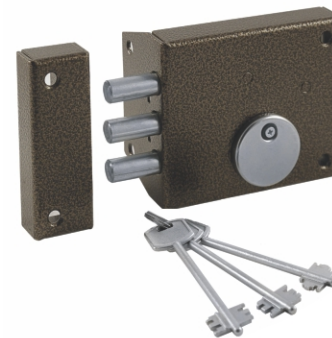


- БЗ
- МД
- СБ

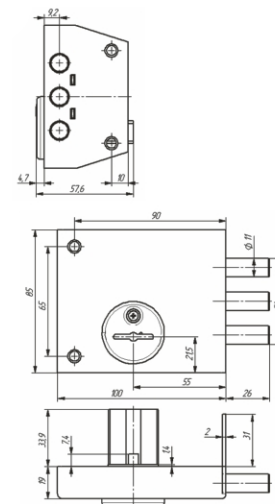


Рекомендации для дверей	деревянные и металлические	Способ запираения	изнутри	ручкой
Блокировка открывания двери ключом снаружи	имеется	Материал корпуса	сплав цинковый	
Класс секрета	2	Размер корпуса, мм	100x64x22,5	
Кол. секретных комбинаций	2500	Кол. ключей	3	
Материал ригелей	сталь	Тип ключа	«Финский»	
Размер ригеля, мм	∅11	Индивид. упаковка	Коробка карт.	
Кол. точек запираения	1	Кол. в коробке, шт	16	

3Н4-1



- БРОНЗА
- МЕДЬ
- СЕРЕБРО



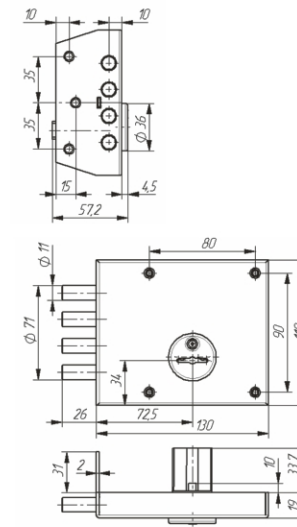
Вес, кг	0,57
Количество сувальд	6
Кол. секретных комбинаций	46000
Удаление ключевого отверстия, мм	55
Индивидуальная упаковка	Коробка картонная
Кол. в коробке, шт	20

Комплектуется 3 ключами, запорной планкой, накладками, комплектом для крепежа.

3Н4-2



- БРОНЗА
- МЕДЬ
- СЕРЕБРО



Вес, кг	1,2
Количество сувальд	6
Кол. секретных комбинаций	46000
Удаление ключевого отверстия, мм	72,5
Индивидуальная упаковка	Коробка картонная
Кол. в коробке, шт	10

Комплектуется 3 ключами, запорной планкой, накладками, комплектом для крепежа.

ЗАМКИ НАВЕСНЫЕ

BC1.02
BC1.02 (skin)



Материал корпуса	Алюминий
Материал дужки	Сталь
Диаметр дужки, мм	10
Проём дужки (ширина x высота), мм	40x30
Габаритные размеры, мм	70x95x24
Вес, кг	0,25
Механизм секрета	Цилиндровый
Кол. секретных комбинаций	2000
Кол. ключей	3
Индивидуальная упаковка	Пакет полиэтилен./Скин
Кол. в коробке, шт	30

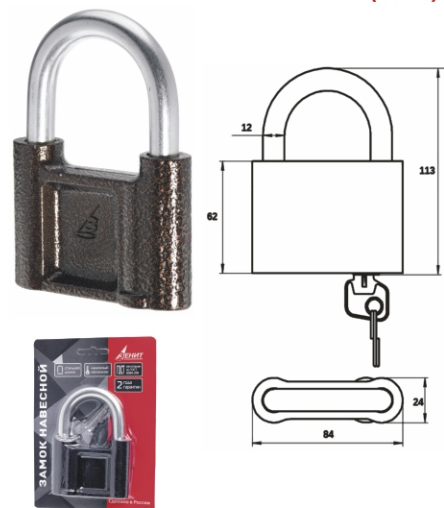
BC1.02-01
BC1.02-01 (skin)

НОВИНКА



Материал корпуса	Алюминий
Материал дужки	Сталь
Диаметр дужки, мм	10
Проём дужки (ширина x высота), мм	40x30
Габаритные размеры, мм	70x95x24
Вес, кг	0,25
Механизм секрета	Цилиндровый
Кол. секретных комбинаций	2000
Кол. ключей	3
Индивидуальная упаковка	Пакет полиэтилен./Скин
Кол. в коробке, шт	30

BC1.03
BC1.03 (skin)

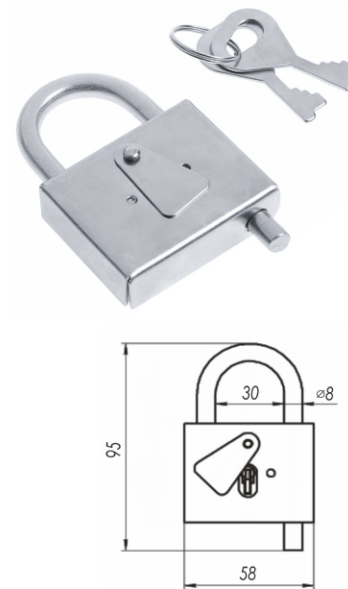


Материал корпуса	Алюминий
Материал дужки	Сталь
Диаметр дужки, мм	12
Проём дужки (ширина x высота), мм	48x38
Габаритные размеры, мм	84x115x24
Вес, кг	0,4
Механизм секрета	Цилиндровый
Кол. секретных комбинаций	2000
Кол. ключей	3
Индивидуальная упаковка	Пакет полиэтилен./Скин
Кол. в коробке, шт	20

ЗАМКИ НАВЕСНЫЕ

www.zenit-avto.com

BC5



Материал корпуса	Сталь
Материал дужки	Сталь
Проём дужки (ширина x высота), мм	30x28
Габаритные размеры, мм	58x95x23
Вес, кг	0,2
Кол. ключей	2
Кол. в коробке, шт	100

BC2A
BC2A (skin)



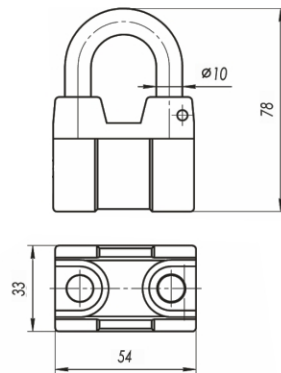
Материал корпуса	Алюминий
Материал дужки	Сталь
Проём дужки (ширина x высота), мм	40x40
Вес, кг	0,44
Механизм секрета	Дисковый
Кол. секретных комбинаций	2500
Кол. ключей	3
Индивидуальная упаковка	Пакет полиэтилен./Скин
Кол. в коробке, шт	20

BC26
BC26 (skin)



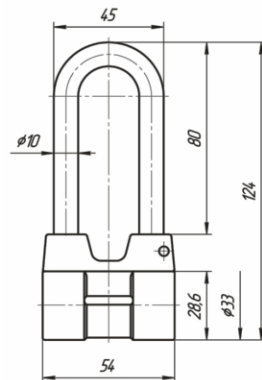
Материал корпуса	Алюминий
Материал дужки	Сталь
Проём дужки (ширина x высота), мм	25x23
Вес, кг	0,15
Механизм секрета	Дисковый
Кол. секретных комбинаций	2500
Кол. ключей	3
Индивидуальная упаковка	Пакет полиэтилен./Скин
Кол. в коробке, шт	50

BC4A
BC4A (skin)



Материал корпуса	Алюминий
Материал дужки	Сталь
Проем дужки (ширина x высота), мм	25x35
Вес, кг	0,23
Механизм секрета	Дисковый
Кол. секретных комбинаций	2500
Кол. ключей	3
Индивидуальная упаковка	Пакет полиэтиленовый/Скин
Кол. в коробке, шт	40

BC4A-01
BC4A-01 (skin)



Материал корпуса	Алюминий
Материал дужки	Сталь
Проем дужки (ширина x высота), мм	25x70
Вес, кг	0,30
Механизм секрета	Дисковый
Кол. секретных комбинаций	2500
Кол. ключей	3
Индивидуальная упаковка	Пакет полиэтиленовый/Скин
Кол. в коробке, шт	30

BC2-3
BC2-3 (skin)



BC2-3-01
BC2-3-01 (skin)

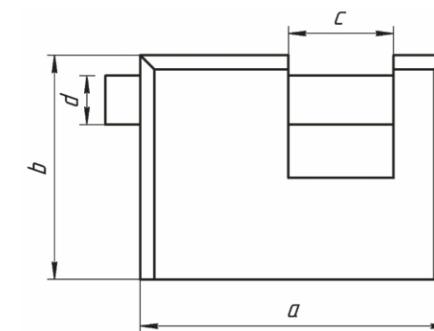


BC2-3-02
BC2-3-02 (skin)



Модель	BC2-3	BC2-3-01	BC2-3-02
Материал корпуса	Алюминий, силумин		
Материал дужки	Сталь		
Механизм секрета	Дисковый		
Кол. секретных комбинаций	2500		
Кол. ключей	3		
Индивидуальная упаковка	Картонная коробка/Скин		
Вес, кг	0,54	0,42	0,38
Кол. в коробке, шт	24		

	a	b	c	d
BC2-3	88	64	30	14
BC2-3-01	78	60	30	12
BC2-3-02	68	60	25	12



ЗАМКИ НАВЕСНЫЕ

BC2-10
BC2-10 (skin)

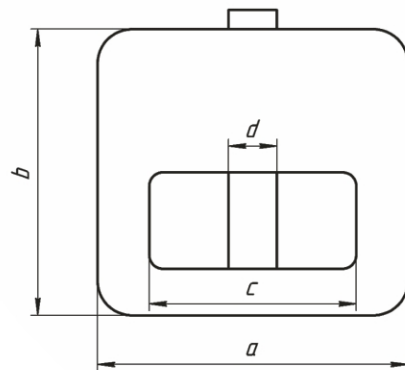


BC2-10-01
BC2-10-01 (skin)



Модель	BC2-10	BC2-10-01
Материал корпуса	Алюминий	
Материал дужки	Сталь	
Механизм секрета	Дисковый	
Кол. секретных комбинаций	2500	
Кол. ключей	3	
Индивидуальная упаковка	Картонная коробка (Скин)	
Вес, кг	0,78	0,54
Кол. в коробке, шт	18	24

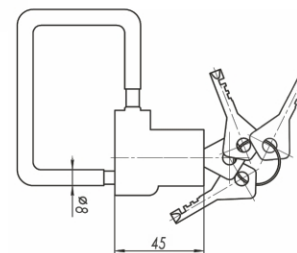
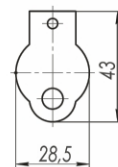
	a	b	c	d
BC2-10	90	83	60	14
BC2-10-01	80	70	60	12



ЗАМКИ ТРОСОВЫЕ



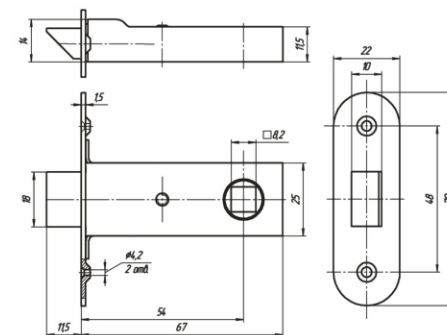
V3T 1.01
V3T 1.02
V3T 1.03



Модель	V3T1.01	V3T1.02	V3T1.03
Материал корпуса	Алюминий		
Материал троса	Сталь		
Диаметр троса, мм	8		
Длина троса, мм	342	622	1252
Вес, кг	0,182	0,212	0,314
Механизм секрета	Дисковый		
Кол. секретных комбинаций	2500		
Кол. ключей	3		
Индивидуальная упаковка	Пакет полиэтиленовый		
Кол. в коробке, шт	30		

ЗАЩЕЛКА ВРЕЗНАЯ www.zenit-avto.com

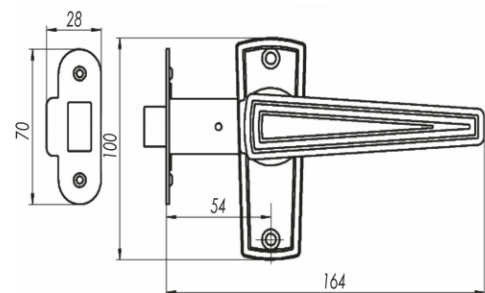
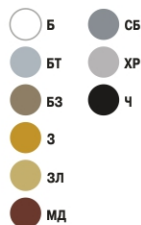
3Щ2-55



Используемый материал	Корпус-сталь Защелка - сплав цинковый
Габаритные размеры, мм	67x70x12
Вес, кг	0,094
Индивидуальная упаковка	Пакет
Кол. в коробке, шт	100

ЗАЩЕЛКА ВРЕЗНАЯ

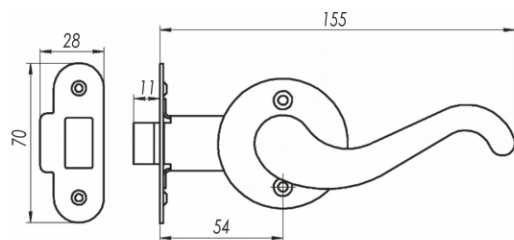
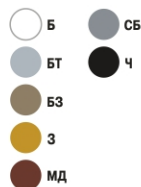
ЗЩ2.01



Используемый материал	Корпус - сталь Защелка - сплав цинковый
Габаритные размеры, мм	165x100x133
Вес, кг	0,37
Удаление отверстия под стержень, мм	54
Индивидуальная упаковка	Коробка картонная
Кол. в коробке, шт	30

Комплектуется запорной планкой, комплектом для крепежа.

ЗЩ2.02



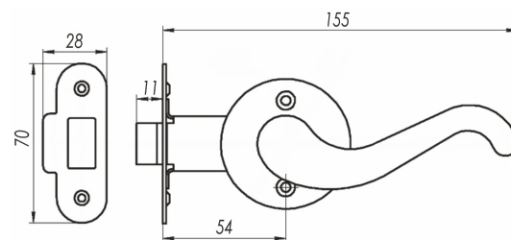
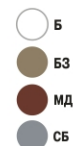
Используемый материал	Корпус - сталь Защелка - сплав цинковый
Габаритные размеры, мм	156x70x147
Вес, кг	0,32
Удаление отверстия под стержень, мм	54
Индивидуальная упаковка	Коробка картонная
Кол. в коробке, шт	30

Комплектуется запорной планкой, комплектом для крепежа.

ЗАЩЕЛКА ВРЕЗНАЯ

ЗЩ2

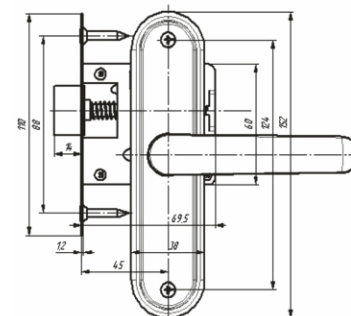
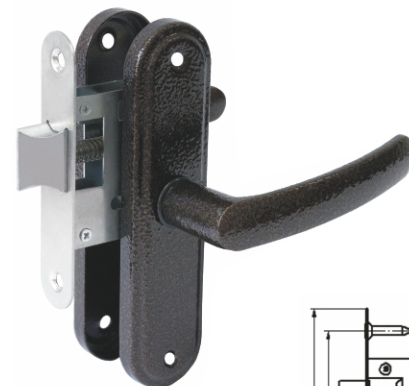
НОВИНКА



Используемый материал	Корпус - сталь Защелка - сплав цинковый
Габаритные размеры, мм	156x70x147
Вес, кг	0,32
Удаление отверстия под стержень, мм	54
Индивидуальная упаковка	Пакет
Кол. в коробке, шт	30

Комплектуется запорной планкой, комплектом для крепежа.

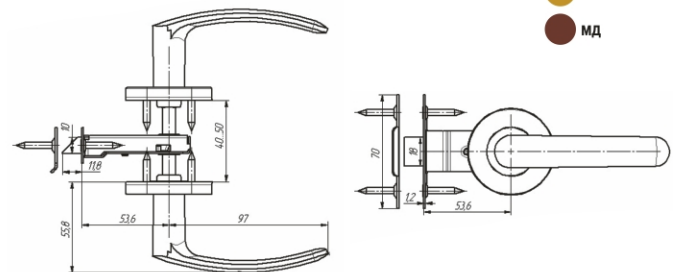
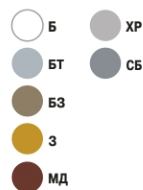
ЗЩ3.08



Используемый материал	Корпус, накладки - сталь Защелка - сплав цинковый
Габариты корпуса, мм	70x60
Вес, кг	0,45
Удаление отверстия под стержень, мм	45
Индивидуальная упаковка	Коробка картонная
Кол. в коробке, шт	30

Комплектуется запорной планкой, комплектом для крепежа.

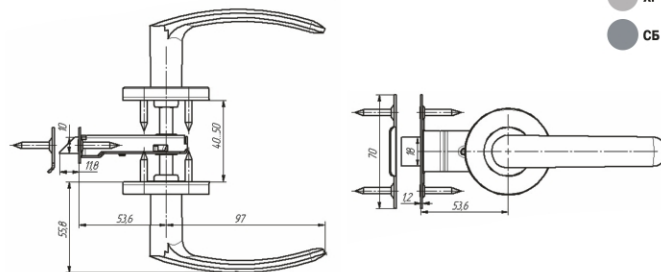
ЗЦ2.07



Используемый материал	Корпус-сталь
Вес, кг	0,32
Удаление отверстия под стержень, мм	54
Индивидуальная упаковка	Коробка картонная
Кол. в коробке, шт	30

Комплектуется запорной планкой, комплектом для крепежа.

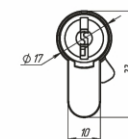
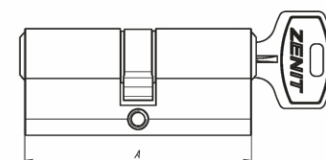
ЗЦ2.08



Используемый материал	Корпус-сталь
Вес, кг	0,32
Удаление отверстия под стержень, мм	54
Индивидуальная упаковка	Коробка картонная
Кол. в коробке, шт	30

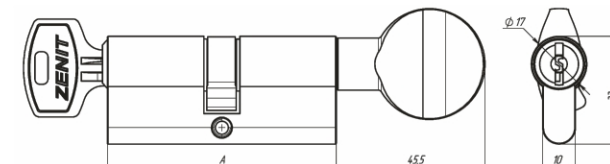
Комплектуется запорной планкой, комплектом для крепежа.

Серия МЦ1-5



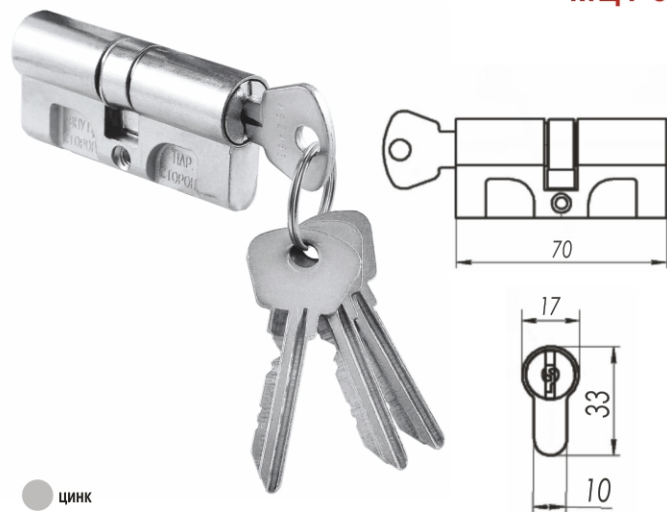
Модель	МЦ1-5-60	МЦ1-5-70	МЦ1-5-80
Материал	Сплав цинковый (ЦАМ)		
Длина (А), мм	60	70	80
Вес, кг	0,16	0,2	0,22
Механизм секрета	Пластинчатый		
Кол. секретных комбинаций	15000		
Кол. ключей	3 (5)	5	5
Тип ключа	«Английский»		
Индивидуальная упаковка	Картонная коробка		
Кол. в коробке, шт	100		

Серия МЦ1П-5



Модель	МЦ1П-5-60	МЦ1П-5-70	МЦ1П-5-80
Материал	Сплав цинковый (ЦАМ)		
Длина (А), мм	60	70	80
Вес, кг	0,21	0,25	0,29
Механизм секрета	Пластинчатый		
Кол. секретных комбинаций	15000		
Кол. ключей	5		
Тип ключа	«Английский»		
Индивидуальная упаковка	Картонная коробка		
Кол. в коробке, шт	50		

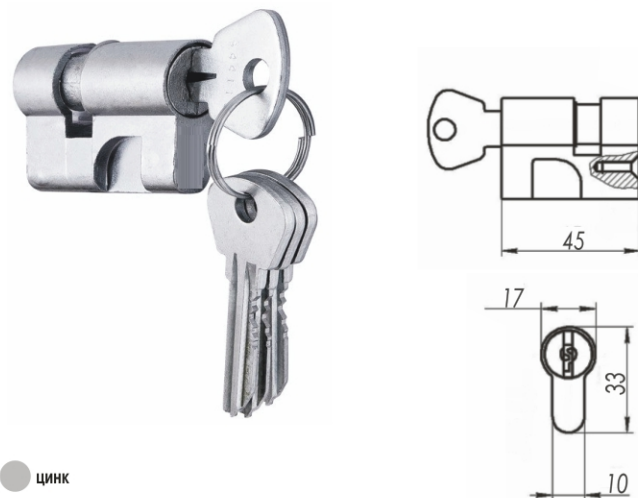
МЦ1-6



● цинк
● НИКЕЛЬ

Материал корпуса	Сплав цинковый
Габаритные размеры, мм	33x70x17
Механизм секрета	Пластинчатый
Кол. секретных комбинаций	15000
Кол. ключей	4
Тип ключа	"Английский"
Индивидуальная упаковка	Пакет Зип Лок
Кол. в коробке, шт	100

МЦ8-6



● цинк

Материал корпуса	Сплав цинковый
Габаритные размеры, мм	33x45x17
Механизм секрета	Пластинчатый
Кол. секретных комбинаций	15000
Кол. ключей	4
Тип ключа	"Английский"
Индивидуальная упаковка	-
Кол. в коробке, шт	100

Для комплектации замков ЗН1-2.1, ЗН2-3

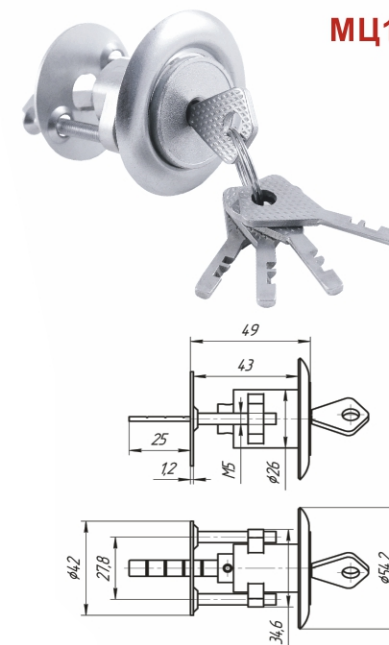
МЦ9-6



Материал корпуса	Сплав цинковый
Габаритные размеры, мм	33x45x17
Механизм секрета	Пластинчатый
Кол. секретных комбинаций	15000
Кол. ключей	4
Тип ключа	"Английский"
Индивидуальная упаковка	-
Кол. в коробке, шт	100

Для комплектации замков ЗН1-3, ЗН1-3-1, ЗН1-3-2, ЗН1-3-3

МЦ10-6



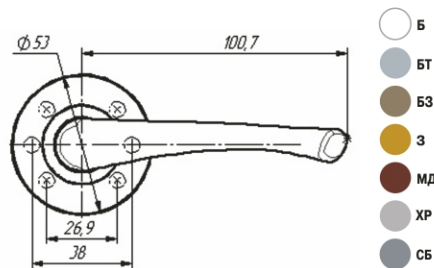
Материал корпуса	Сплав цинковый
Габаритные размеры, мм	54,2x49x54,2
Механизм секрета	Дисковый
Кол. секретных комбинаций	2500
Кол. ключей	3
Тип ключа	"Финский"
Индивидуальная упаковка	-
Кол. в коробке, шт	100

МЦ10-8



Материал корпуса	Сплав цинковый
Габаритные размеры, мм	33x45x17
Механизм секрета	Пластинчатый
Кол. секретных комбинаций	2500
Кол. ключей	3
Тип ключа	"Английский"
Индивидуальная упаковка	-
Кол. в коробке, шт	50

РФ4.20

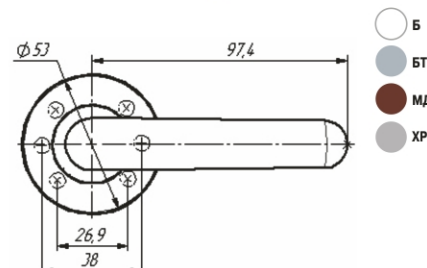


- Б
- БТ
- БЗ
- З
- МД
- ХР
- СБ



Используемый материал	Ручки - сплав алюминиевый Накладки - сталь
Тип крепления	стяжки/шурупы
Вес, кг	0,165
Кол. в упаковке, шт.	20

РФ4.21



- Б
- БТ
- БЗ
- МД
- ХР
- СБ



Используемый материал	Ручки - сплав алюминиевый Накладки - сталь
Тип крепления	стяжки/шурупы
Вес, кг	0,165
Кол. в упаковке, шт.	20

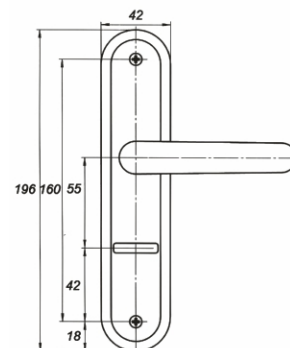
Накладка под МЦ



- Б
- БТ
- БЗ
- З
- МД
- ХР
- СБ

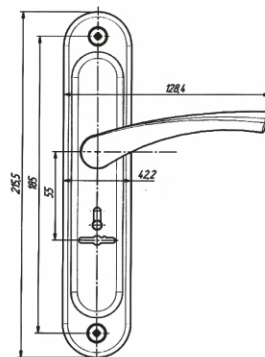
Используемый материал	Сталь
Тип крепления	стяжки/шурупы
Совместимость	Евроцилиндр
Кол. в упаковке, шт.	50

РФ2-55.02



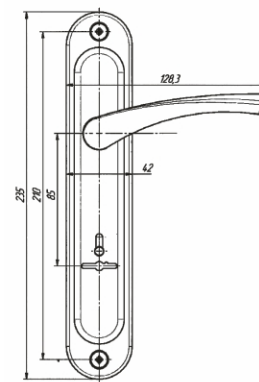
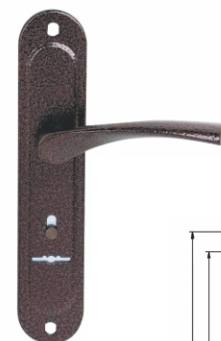
Используемый материал	Ручки - сплав алюминиевый Накладки - сталь
Межосевое расстояние, мм	55
Вес, кг	0,17
Кол. в упаковке, шт.	20

РФ2-55.06



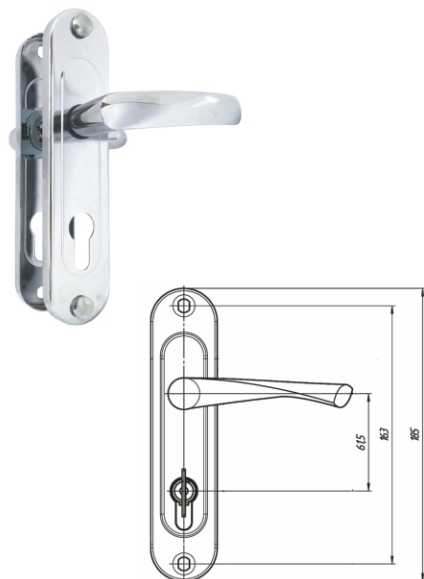
Используемый материал	Ручки - сплав алюминиевый Накладки - сталь
Межосевое расстояние, мм	55
Вес, кг	0,17
Кол. в упаковке, шт.	20

РФ2-85.01



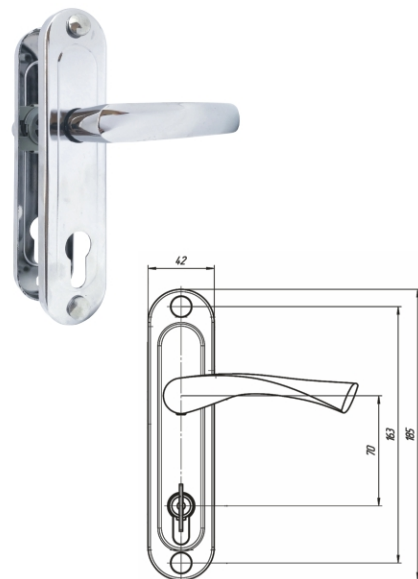
Используемый материал	Ручки - сплав алюминиевый Накладки - сталь
Межосевое расстояние, мм	85
Вес, кг	0,18
Кол. в упаковке, шт.	20

РФ1-60.02



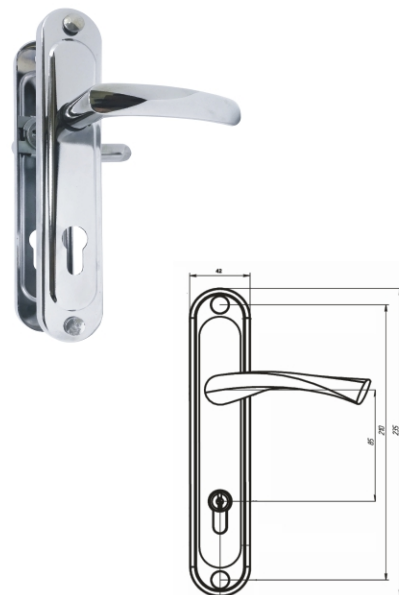
Используемый материал	Ручки - сплав алюминиевый	Накладки - сталь
Межосевое расстояние, мм	61,5	
Вес, кг	0,17	
Кол. в упаковке, шт.	20	

РФ1-70.02



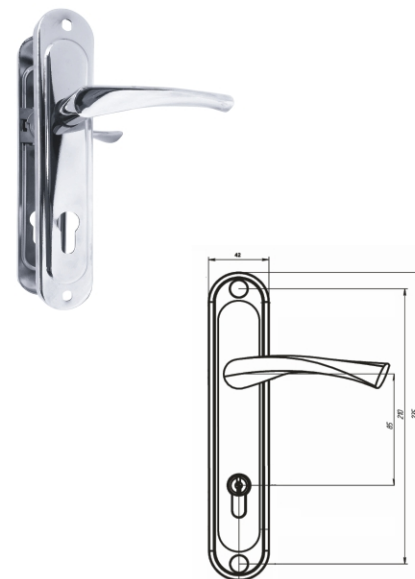
Используемый материал	Ручки - сплав алюминиевый	Накладки - сталь
Межосевое расстояние, мм	70	
Вес, кг	0,17	
Кол. в упаковке, шт.	20	

РФ1-85.02



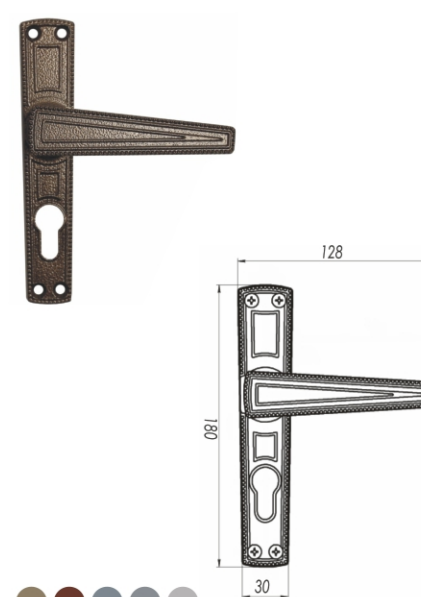
Используемый материал	Ручки - сплав алюминиевый	Накладки - сталь
Межосевое расстояние, мм	85	
Вес, кг	0,18	
Кол. в упаковке, шт.	20	

РФ1-85.01



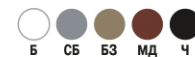
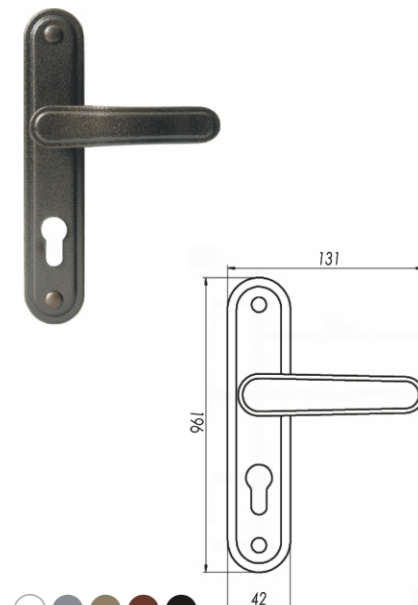
Используемый материал	Ручки - сплав алюминиевый	Накладки - сталь
Межосевое расстояние, мм	85	
Кол. в упаковке, шт.	20	

РФ1-55.01



Используемый материал	Сплав алюминиевый
Межосевое расстояние, мм	55
Кол. в упаковке, шт.	20

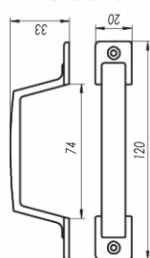
РФ1-55.03



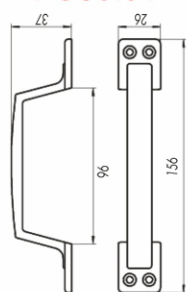
Используемый материал	Ручки - сплав алюминиевый	Накладки - сталь
Межосевое расстояние, мм	55	
Кол. в упаковке, шт.	20	



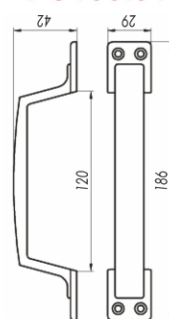
PC60.01



PC80.01



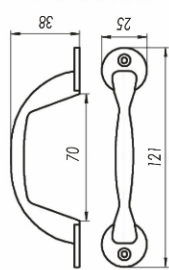
PC100.01



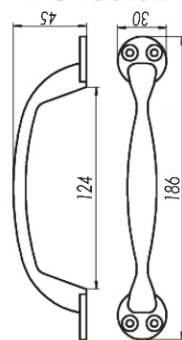
Модель	PC60.01	PC80.01	PC100.01
Используемый материал	Сплав алюминиевый		
Габаритные размеры, мм	120x32,5x20	156x37x26	186x42x29
Кол. в упаковке, шт.	30	25	20



PC60.02



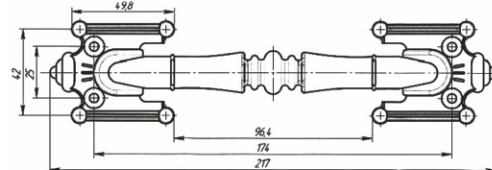
PC100.02



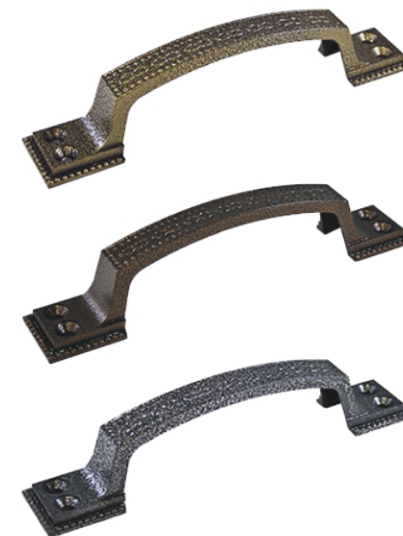
Модель	PC60.02	PC100.02
Используемый материал	Сплав алюминиевый	
Габаритные размеры, мм	121x38x25	186x45x30
Кол. в упаковке, шт.	30	20



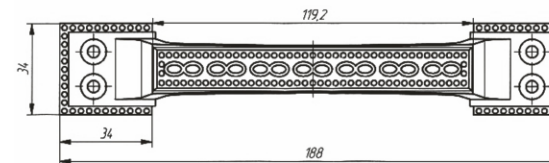
PC1



Модель	PC-1
Используемый материал	Сплав алюминиевый
Габаритные размеры, мм	217x50x57
Кол. в упаковке, шт.	20



PC2



Модель	PC-2
Используемый материал	Сплав алюминиевый
Габаритные размеры, мм	188x34x30
Кол. в упаковке, шт.	20